

# MAKIES

## PREISLISTE 2025





# 🕒 Öffnungszeiten

## Werköffnungszeiten

Ordentliche Werköffnungszeiten: Montag bis Freitag

### Kiesbezug Gettnau / Wolhusen

Sommer-Betrieb	Mitte März - Mitte November	06.30 – 11.45	12.45 – 17.00 Uhr
Winter-Betrieb	Mitte November - Mitte März	07.15 – 11.45	12.45 – 16.30 Uhr

### Betonbezug Gettnau / Dagmersellen / Wolhusen

Sommer-Betrieb	Mitte März - Mitte November	06.30 – 11.45	12.45 – 16.45 Uhr
Winter-Betrieb	Mitte November - Mitte März	07.15 – 11.45	12.45 – 16.15 Uhr

### Kiesbezug / Deponie Zell

Sommer-Betrieb	Mitte März - Mitte November	06.45 – 11.45	13.00 – 17.15 Uhr
Winter-Betrieb	Mitte November - Mitte März	07.45 – 11.45	13.00 – 17.00 Uhr

	Alle Werke geschlossen	Werk Dagmersellen	Werk Wolhusen
Feiertage	Datum	Brückentage * / Betriebsferien	
Neujahr, Berchtoldstag	Dienstag, 31. Dezember 2024 bis Freitag, 3. Januar 2025	Montag, 6. bis Freitag, 10. Januar 2025*	Montag, 6. bis Freitag, 10. Januar 2025*
Karfreitag – Ostermontag	Freitag, 18. April bis Montag, 21. April 2025		
Auffahrt	Donnerstag, 29. Mai 2025	Freitag, 30. Mai 2025*	
Pfingstmontag	Montag, 9. Juni 2025		
Fronleichnam	Donnerstag, 19. Juni 2025	Freitag, 20. Juni 2025*	
Bundesfeiertag	Freitag, 1. August 2025		
Sommer	durchgehender Betrieb	voraussichtlich: Montag, 21. Juli 2025 bis Freitag, 1. August 2025	durchgehender Betrieb
Maria Himmelfahrt	Freitag, 15. August 2025		
Allerheiligen	Samstag, 1. November 2025		
Andreastag			Sonntag, 30. November 2025
Maria Empfängnis	Montag, 8. Dezember 2025		
Weihnachten – Neujahr Berchtoldstag	Mittwoch, 24. Dezember 2025 bis Freitag, 2. Januar 2026	Montag und Dienstag, 22. und 23. Dezember 2025 Montag, 5. Januar bis Freitag, 9. Januar 2026*	Montag und Dienstag, 22. und 23. Dezember 2025 Montag, 5. Januar bis Freitag, 9. Januar 2026*

\* Grössere Bestellungen auf Anfrage.

**Preisliste gültig ab 1. Januar 2025 (Preis- und Sortimentsänderungen vorbehalten).**  
**Alle Preisangaben sind exkl. MWST.**

# Preisliste für Unternehmer

---

## Inhalt

	<b>Öffnungszeiten</b> Gettnau, Dagmersellen, Wolhusen, Zell	<b>2</b>
	<b>Beton</b> 041 972 61 72      Gettnau, Dagmersellen, Wolhusen	<b>4 - 8</b>
	<b>Betonpumpen</b> 041 972 61 72      Gettnau, Dagmersellen, Wolhusen	<b>10 - 11</b>
	<b>Kies   Sand   Gesteinskörnung</b> 041 989 89 40      Zell 041 972 61 72      Gettnau, Dagmersellen, Wolhusen	<b>12 - 13</b>
	<b>Auffüllung   Aufbereitung   Wiederverwertung</b> 041 989 89 40      Gettnau, Zell	<b>14 - 17</b>
	<b>Transporte</b> 041 989 89 40      Strasse (Zell) 041 972 61 72      Bahn (Gettnau)	<b>18 - 20</b>
	<b>Allgemeine Verkaufs- und Lieferbedingungen</b> Gettnau, Dagmersellen, Wolhusen, Zell	<b>21 - 22</b>
	<b>Übersicht Standorte</b> Gettnau, Dagmersellen, Wolhusen, Zell	<b>23</b>



# Beton nach Eigenschaften SN EN 206 : 2013

Best.-Nr.	Festigkeits- klasse	Korn- grösse	Konsis- tenz	Expositions- klasse	Weitere Eigenschaften	Gettnau	D'sellen	Wolhusen
						CHF / m <sup>3</sup> ab GT	CHF / m <sup>3</sup> ab DG	CHF / m <sup>3</sup> ab WH
A130-0 *	C20/25	32	C3	XC1, XC2	Kranbeton	164.20	167.70	171.70
A230-0	C25/30	32	C3	XC1, XC2	Kranbeton	166.80	170.30	174.30
A230-8	C25/30	32	F4	XC1, XC2	Kranbeton	169.40	172.90	176.90
A231-0	C25/30	32	C3	XC1, XC2	Pumpbeton	173.40	176.90	180.90
A233-0	C25/30	32	C3	XC1, XC2	Mono-Kranbeton	184.90	188.40	192.40
A234-0	C25/30	32	C3	XC1, XC2	Mono-Pumpbeton	184.90	188.40	192.40
A260-0	C25/30	16	C3	XC1, XC2	Kranbeton	178.40	181.90	185.90
A261-0	C25/30	16	C3	XC1, XC2	Pumpbeton	184.80	188.30	192.30
A261-9	C25/30	16	C3	XC1, XC2	Pump-/Sichtbeton	190.50	194.00	198.00
A334-0	C30/37	32	C3	XC1, XC2	Mono-Pumpbeton	188.70	192.20	196.20
B230-0 *	C25/30	32	C3	XC3	Kranbeton	172.80	176.30	180.30
B260-0	C25/30	16	C3	XC3	Kranbeton	184.20	187.70	191.70
C330-0 *	C30/37	32	C3	XC4	Kranbeton	179.10	182.60	186.60
C330-8	C30/37	32	F4	XC4	Kranbeton	182.10	185.60	189.60
C331-0	C30/37	32	C3	XC4	Pumpbeton	185.60	189.10	193.10
C333-0	C30/37	32	C3	XC4	Mono-Kranbeton	193.60	197.10	201.10
C334-0	C30/37	32	C3	XC4	Mono-Pumpbeton	193.60	197.10	201.10
C338-0	C30/37	32	C3	XC4	Kran-/Wandbeton	188.10	191.60	195.60
C360-0	C30/37	16	C3	XC4	Kranbeton	199.50	203.00	207.00
C361-0	C30/37	16	C3	XC4	Pumpbeton	205.20	208.70	212.70
C364-0	C30/37	16	C3	XC4	Mono-Pumpbeton	213.20	216.70	220.70
C365-0	C30/37	16	F6	XC4	SCC / SVB	235.20	238.70	242.70
D230-0 *	C25/30	32	C3/C2	XC4, XF2	Kranbeton	211.70	215.20	219.20
F330-0 *	C30/37	32	C3/C2	XF2, XD3	Kranbeton	219.70	223.20	227.20
G330-0 *	C30/37	32	C3/C2	XF4, XD3	Kranbeton	230.20	233.70	237.70
G331-0	C30/37	32	C3/C2	XF4, XD3	Pumpbeton	234.10	237.60	241.60
H230-0 *	C25/30	32	F4	-	Pfahlbeton/im Trockenem (P1)	192.50	196.00	200.00
I 230-0 *	C25/30	32	F5	-	Pfahlbeton/unter Wasser (P2)	203.10	206.60	210.60

\* Beton nach NPK

SVB: Selbstverdichtender Beton  
kann an den Oberflächen Lunkern aufweisen

Der Nachweis der Frosttausalzbeständigkeit (XF4)  
erfolgt mit der Prüfung nach VSS 40 464, BE II oder BE I.

## Chloridgehalt

In der Regel erfüllen unsere Betonsorten die  
Chloridklasse Cl 0.10  
Recyclingbeton Cl 0.20



# Recyclingbeton nach Eigenschaften SN EN 206/SIA 2030

Gettnau D'sellen Wolhusen

Best.-Nr.	Festigkeitsklasse	Korngrösse	Konsistenz	Expositionsklasse		RC-Beton-Klasse	E-Modul-Klasse	CHF / m <sup>3</sup> ab GT	CHF / m <sup>3</sup> ab DG	CHF / m <sup>3</sup> ab WH
A230-M4**	C25/30	32	C3	XC1, XC2	Kranbeton	RC-M40	E20	164.20	–	171.70
A230-C5**	C25/30	32	C3	XC1, XC2	Kranbeton	RC-C50	E25	179.10	–	186.60
C330-C5**	C30/37	32	C3	XC4	Kranbeton	RC-C50	E30	191.20	–	198.70

Zusammensetzung basierend auf Merkblatt SIA 2030

\*\* Verfügbarkeit auf Anfrage

## Recyclingbetonklasse Betonsorte gemäss SN EN 206 : 2013 + A2 : 2021, Tabellen NA.5 und NA.8

Recyclingbetonklasse	0	A	B	C	D	E	F	G	Pfahlbeton P1, P2, P3, P4
RC-C25	zulässig				1)	unzulässig			zulässig
RC-C50	zulässig				1)	unzulässig			1)
RC-M10	zulässig				1)	unzulässig			1)
RC-M40	zulässig				1)	unzulässig			1)

1) Nur nach entsprechenden Voruntersuchungen zulässig. Die Resultate der Voruntersuchung können nur dann als Nachweis für die Zulässigkeit verwendet werden, wenn die Zusammensetzung des Betons, insbesondere der rezyklierten Gesteinskörnung, für den Prüfbeton und den Beton für das auszuführende Bauteil vergleichbar ist.

## Konsistenzklassen

### Verdichtungsmass nach Walz

C0	> 1.46	erdfeucht
C1	1.45 – 1.26	steif
C2	1.25 – 1.11	plastisch
C3	1.10 – 1.04	weich

### Ausbreitmass (Durchmesser)

F1	≤ 340 mm	steif
F2	350 mm – 410 mm	plastisch
F3	420 mm – 480 mm	weich
F4	490 mm – 550 mm	sehr weich
F5	560 mm – 620 mm	fliessfähig
F6	≥ 630 mm	sehr fliessfähig

## Wichtigste Expositionsklassen

### Frostangriff mit oder ohne Taumittel

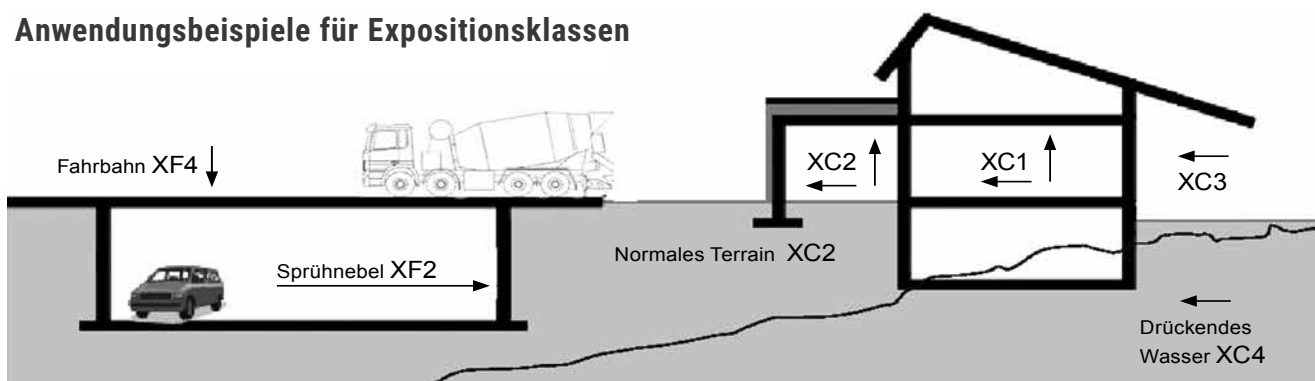
XF1	mässige Wassersättigung, ohne Taumittel
XF2	mässige Wassersättigung, mit Taumittel
XF3	hohe Wassersättigung, ohne Taumittel
XF4	hohe Wassersättigung, mit Taumittel

### Korrosion, ausgelöst durch Karbonatisierung

XC1	trocken oder ständig nass
XC2	nass, selten trocken
XC3	mässige Feuchte
XC4	wechselnd nass und trocken

Der Nachweis des Karbonatisierungswiderstandes wird für eine Nutzungsdauer von 50 Jahren geführt.

## Anwendungsbeispiele für Expositionsklassen





# Beton nach Zusammensetzung SN EN 206 : 2013

	Gettnau		Dagmersellen		Wolhusen	
<b>Beton 0-16</b>						
CEM-Gehalt kg / m <sup>3</sup>	Beton 0 – 16 CHF / m <sup>3</sup>	Sickerbeton 8 – 16 CHF / m <sup>3</sup>	Beton 0 – 16 CHF / m <sup>3</sup>	Sickerbeton 8 – 16 CHF / m <sup>3</sup>	Beton 0 – 16 CHF / m <sup>3</sup>	Sickerbeton 8 – 16 CHF / m <sup>3</sup>
100	121.10	119.10	124.60	122.60	128.60	126.60
150	133.50	131.50	137.00	135.00	141.00	139.00
200	145.90	143.90	149.40	147.40	153.40	151.40
225	152.10	150.10	155.60	153.60	159.60	157.60
250	158.30	156.30	161.80	159.80	165.80	163.80
275	164.50	162.50	168.00	166.00	172.00	170.00
300	170.70	168.70	174.20	172.20	178.20	176.20
325	176.90	174.90	180.40	178.40	184.40	182.40
350	183.10	181.10	186.60	184.60	190.60	188.60
400	195.50	193.50	199.00	197.00	203.00	201.00
450	207.90	205.90	211.40	209.40	215.40	213.40

	Gettnau		Dagmersellen		Wolhusen	
<b>Beton 0-32</b>						
CEM-Gehalt kg / m <sup>3</sup>	Beton 0 – 32 CHF / m <sup>3</sup>	Sickerbeton 16 – 32 CHF / m <sup>3</sup>	Beton 0 – 32 CHF / m <sup>3</sup>	Sickerbeton 16 – 32 CHF / m <sup>3</sup>	Beton 0 – 32 CHF / m <sup>3</sup>	Sickerbeton 16 – 32 CHF / m <sup>3</sup>
100	116.20	114.20	119.70	117.70	123.70	121.70
150	128.60	126.60	132.10	130.10	136.10	134.10
200	141.00	139.00	144.50	142.50	148.50	146.50
225	147.20	145.20	150.70	148.70	154.70	152.70
250	153.40	151.40	156.90	154.90	160.90	158.90
275	159.60	157.60	163.10	161.10	167.10	165.10
300	165.80	163.80	169.30	167.30	173.30	171.30
325	172.00	170.00	175.50	173.50	179.50	177.50
350	178.20	176.20	181.70	179.70	185.70	183.70
400	190.60	188.60	194.10	192.10	198.10	196.10
450	203.00	201.00	206.50	204.50	210.50	208.50

	Gettnau		Dagmersellen		Wolhusen	
<b>Recyclingbeton 0-32**</b>						
CEM-Gehalt kg / m <sup>3</sup>	Beton- granulat RC-C 0-32 CHF / m <sup>3</sup>	Misch- granulat RC-M 0-32 CHF / m <sup>3</sup>	Beton- granulat RC-C 0-32 CHF / m <sup>3</sup>	Misch- granulat RC-M 0-32 CHF / m <sup>3</sup>	Beton- granulat RC-C 0-32 CHF / m <sup>3</sup>	Misch- granulat RC-M 0-32 CHF / m <sup>3</sup>
150	128.60	115.70*	–	–	136.10	123.20*
200	141.00	128.10	–	–	148.50	135.60
250	153.40	140.50	–	–	160.90	148.00

\* Eignung für Einsatz auf Baustelle abklären

\*\* Verfügbarkeit auf Anfrage



# Beton nach Zusammensetzung SN EN 206 : 2013

Beton 0-45	Gettnau		Dagmersellen		Wolhusen	
	Beton 0 - 45 kg / m <sup>3</sup>	Sickerbeton 32 - 45 CHF / m <sup>3</sup>	Beton 0 - 45 CHF / m <sup>3</sup>	Sickerbeton 32 - 45 CHF / m <sup>3</sup>	Beton 0 - 45 CHF / m <sup>3</sup>	Sickerbeton 32 - 45 CHF / m <sup>3</sup>
100	114.90	112.90	-	-	122.40	120.40
150	127.30	125.30	-	-	134.80	132.80
200	139.70	137.70	-	-	147.20	145.20
225	145.90	143.90	-	-	153.40	151.40
250	152.10	150.10	-	-	159.60	157.60
275	158.30	156.30	-	-	165.80	163.80
300	164.50	162.50	-	-	172.00	170.00

## Feiner Sickerbeton / Splittbeton

CEM-Gehalt kg / m <sup>3</sup>	Sickerbeton		Splittbeton		Sickerbeton		Splittbeton	
	4 - 8 CHF / m <sup>3</sup>	4 - 8 CHF / m <sup>3</sup>	4 - 8 CHF / m <sup>3</sup>	4 - 8 CHF / m <sup>3</sup>	4 - 8 CHF / m <sup>3</sup>	4 - 8 CHF / m <sup>3</sup>	4 - 8 CHF / m <sup>3</sup>	4 - 8 CHF / m <sup>3</sup>
200	156.50	159.50	160.00	-	164.00	167.00		
250	168.90	171.90	172.40	-	176.40	179.40		
300	181.30	184.30	184.80	-	188.80	191.80		
350	193.70	196.70	197.20	-	201.20	204.20		

## Mörtel / Überzug

CEM-Gehalt kg / m <sup>3</sup>	0 - 4		mit Seesand		0 - 4		mit Seesand	
	CHF / m <sup>3</sup>	CHF / m <sup>3</sup>	CHF / m <sup>3</sup>	CHF / m <sup>3</sup>	CHF / m <sup>3</sup>	CHF / m <sup>3</sup>	CHF / m <sup>3</sup>	CHF / m <sup>3</sup>
300	183.30	213.30	186.80	216.80	190.80	220.80		
325	189.50	219.50	193.00	223.00	197.00	227.00		
350	195.70	225.70	199.20	229.20	203.20	233.20		
400	208.10	238.10	211.60	241.60	215.60	245.60		
450	220.50	250.50	224.00	254.00	228.00	258.00		
500	232.90	262.90	236.40	266.40	240.40	270.40		

## Trockenmörtel für Spritzbeton

CEM-Gehalt kg / m <sup>3</sup>	0 - 8		0 - 8		0 - 8	
	CHF / m <sup>3</sup>	CHF / m <sup>3</sup> trocken	CHF / m <sup>3</sup>	CHF / m <sup>3</sup> trocken	CHF / m <sup>3</sup>	CHF / m <sup>3</sup> trocken
350		159.70		-		167.20
400		172.10		-		179.60
450		184.50		-		192.00

## Nassspritzbeton

CEM-Gehalt kg / m <sup>3</sup>	0 - 8		0 - 8		0 - 8	
	CHF / m <sup>3</sup>	CHF / m <sup>3</sup>	CHF / m <sup>3</sup>	CHF / m <sup>3</sup>	CHF / m <sup>3</sup>	CHF / m <sup>3</sup>
400		Auf Anfrage		-		Auf Anfrage

zuzüglich: Fließmittel nach Kundenbestellung.  
In der Regel wird 1 % zugefügt.



# Bestimmungen für Beton

## Preisbasis

Die Preise gelten **pro m<sup>3</sup> fertig verarbeiteten Beton** verladen ab Mischer von einem unserer Werke.

## Umwelt-, Energie-, Rohstoff- und CO<sub>2</sub>-Abgaben

Die jeweils aktuellen CO<sub>2</sub>-, Zement-, Rohstoff- und Energiezuschläge sind auf unserer Homepage publiziert.

## Betonzusätze / Bindemittel

Beim klassifizierten Beton sind alle benötigten Zusatzmittel und Zuschlagstoffe zur Erzielung der angegebenen Steuer- und Zielgrößen wie Konsistenzbereich, Druckfestigkeit sowie besondere Eigenschaften eingerechnet. Auf Wunsch werden weitere Zusatzmittel beigemischt und wie folgt verrechnet:

Fließmittel FM	CHF	6.85 pro kg
Luftporenbildner LP	CHF	5.70 pro kg
Frostschutz FS	CHF	5.45 pro kg
Verzögerer VZ	CHF	5.85 pro kg

## Zuschlag Mehrdosierung Bindemittel

### Mehrdosierung pro 25 kg

Zement	CHF	6.20
Hydrolith	CHF	4.95

## Zuschlag Änderung der Zement-Sorten

### Änderung pro 100 kg

Bei Verwendung CEM II 52.5	CHF	4.00
Bei Verwendung CEM II 42.5	CHF	0.50

Aufträge, die am Vortag bis 15.00 Uhr erteilt werden, geniessen bei der Auslieferung Vorrang.  
Betonproduktion an Samstagen sowie Feiertagen nur nach separater Vereinbarung.

## Allgemeine Zuschläge

Winterzuschlag 1. Dezember bis Ende Februar	CHF	3.00 pro m <sup>3</sup>
Wärm- resp. Heizbetonzuschlag (auf Anmeldung, zwei Tage im Voraus)	CHF	10.00 pro m <sup>3</sup>
Lieferungen an nicht im Bauhauptgewerbe tätige Besteller (Private)	CHF	12.00 pro m <sup>3</sup>
Zusammenstellungen und Aushändigen von Nachweisen und Zertifikaten nach Aufwand	CHF	150.00 p. Std.

## Lieferungen ausserhalb der ordentlichen Arbeitszeit

### Werkzuschlag

Überzeit/Nacharbeit	18.00 – 06.00 Uhr	CHF 150.00/Std.	Mind.	CHF 525.00
Samstagarbeit	06.00 – 18.00 Uhr	CHF 150.00/Std.	Mind.	CHF 525.00
Sonn-/Feiertag	SA 18.00 – MO 06.00 Uhr	CHF 300.00/Std.	Mind.	CHF 787.50

### Transportzuschlag

Überzeit/Nacharbeit	18.00 – 06.00 Uhr	CHF 74.00/Std.	Mind./LKW	CHF 315.00
Samstagarbeit	06.00 – 18.00 Uhr	CHF 37.00/Std.	Mind./LKW	CHF 210.00
Sonn-/Feiertagsarbeit	SA 18.00 – MO 06.00 Uhr	CHF 74.00/Std.	Mind./LKW	CHF 315.00
Dispositionspauschale	nachts MO – FR / SA, SO, Feiertage ganzer Tag		Pauschal	CHF 525.00
Pikettendienst Mitarbeiter/Chauffeur			pro Std.	CHF 20.00

Kann der betreffende Chauffeur vor oder nach dem Nachteinsatz aus Gründen der Arbeits- und Ruhezeitverordnung nicht mehr eingesetzt werden, wird die Differenz von der effektiven Arbeitszeit zur Mindesteinsatzdauer von 8,5 Std. pro Chauffeur verrechnet mit

pro Std. CHF 129.00

Produktions- und Transportbewilligungen

nach Aufwand

## Sicherheitsdatenblatt für Frischbeton

Wir bitten Sie, die Sicherheitsvorschriften gemäss dem Sicherheitsdatenblatt zu beachten.

Dieses kann unter [www.makies.ch](http://www.makies.ch) heruntergeladen werden.

Im Übrigen wird auf die Bestimmungen für Betonlieferungen verwiesen, welche am Ende dieser Preisliste der Makies abgedruckt sind.

## Betontransporte

Bitte beachten Sie die Regelungen für die Bestellungen/Abbestellungen sowie die weiteren «Bestimmungen Transporte», Seite 20.





# Zertifikate

Schweizerische Zertifizierungsstelle für Bauprodukte  
Organisme suisse de certification pour produits de construction  
Ente svizzera di certificazione per prodotti de costruzione  
Swiss certification body for construction products

**SV CERT**  
Notified Body No. 2116

**Zertifikat der Konformität  
der werkseigenen Produktionskontrolle  
094-BE168-1**

Gemäss dem Bundesgesetz über Bauprodukte (Bauproduktgesetz, SR 933.0) und der Verordnung über Bauprodukte (Bauprodukteverordnung, SR 933.01) wird hiermit bestätigt, dass die Firma Makies AG eine werkseigene Produktionskontrolle für die Herstellung von

**Beton**

hergestellt durch oder für  
Makies AG  
Auserrieden  
CH-6142 Gettnau

und hergestellt im Werk  
Makies AG  
Werk Gettnau  
Auserrieden  
CH-6142 Gettnau

aufgebaut hat, unterhält und zweckmässig ersetzend, welche den Anforderungen der Norm

**SN EN 206:2013+A2:2021**

entspricht.

Dieses Zertifikat wurde erstmals am 10.07.2008 ausgestellt und bleibt gültig, solange sich die in der Norm genannten Prüfverfahren und/oder Anforderungen der werkseigenen Produktionskontrolle zur Bewertung der Konformität nicht ändern und das Produkt und die Herstellungsbedingungen im Werk nicht wesentlich geändert werden, es sei denn, das Zertifikat wurde ausgesetzt oder von der Zertifizierungsstelle zurückgezogen.

Widlegg, 30. September 2022

*F. Moro*  
Fabrizio Moro  
Leiter der Zertifizierungsstelle

B-Cert AG, Lindenstrasse 10, CH-8103 Widlegg, Tel. +41 62 887 71 11, info@b-cert.ch, www.b-cert.ch

Schweizerische Zertifizierungsstelle für Bauprodukte  
Organisme suisse de certification pour produits de construction  
Ente svizzera di certificazione per prodotti de costruzione  
Swiss certification body for construction products

**SV CERT**  
Notified Body No. 2116

**Zertifikat der Konformität  
der werkseigenen Produktionskontrolle  
2116-CPR-GK337-2**

Gemäss der Verordnung (EU) Nr. 305/2011 des Europäischen Parlaments und des Rates vom 8. März 2011 (Bauproduktenverordnung - CPR) gilt dieses Zertifikat für die Bauprodukte

**Gesteinskörnungen für ungebundene und hydraulisch gebundene Gemische für Ingenieur- und Strassenbau**

hergestellt durch oder für  
Kieshandels-AG Zell  
Luzernerstrasse 23  
CH-6144 Zell

und hergestellt im Werk  
Kieshandels-AG Zell  
Luzernerstrasse 23  
CH-6144 Zell

Dieses Zertifikat bescheinigt, dass alle Vorschriften über die Bewertung und Überprüfung der Leistungsbeständigkeit beschrieben im Anhang ZA der harmonisierten Normen

**EN 12620:2002 + A1:2007**

entsprechend System 2+ angewendet werden und dass die werkseigene Produktionskontrolle alle darin vorgeschriebenen Anforderungen erfüllt.

Dieses Zertifikat wurde erstmals am 12.08.2016 ausgestellt und bleibt gültig, solange sich die in der harmonisierten Norm genannten Prüfverfahren und/oder Anforderungen der werkseigenen Produktionskontrolle zur Bewertung der Leistung der erklärten Merkmale nicht ändern und das Produkt und die Herstellungsbedingungen im Werk nicht wesentlich geändert werden, es sei denn, das Zertifikat wurde ausgesetzt oder von der Zertifizierungsstelle zurückgezogen.

Widlegg, 12. August 2016

*Roland Weiss*  
Roland Weiss  
Leiter der Zertifizierungsstelle

B-Cert AG, Lindenstrasse 10, CH-8103 Widlegg, Tel. +41 62 887 71 11, info@b-cert.ch, www.b-cert.ch

**SWISO Zertifikat**

Die Zertifizierungsstelle SWISO GmbH bescheinigt, dass nachstehend genanntes Unternehmen über ein Managementsystem verfügt, welches den Anforderungen der aufgeführten normativen Grundlagen entspricht.

**Makies AG**  
CH-6144 Zell

Normative Grundlagen Das Managementsystem umfasst

**ISO 9001:2015**  
QUALITÄTSMANAGEMENTSYSTEM

**ISO 14001:2015**  
UMWELTMANAGEMENTSYSTEM

**Siehe Appendix**

Während der Gültigkeit des Zertifikates muss das Managementsystem des Unternehmens die Forderungen der internationalen Norm dauernd erfüllen, was durch die SWISO GmbH regelmässig überwacht wird.

Geschäftsführung SWISO GmbH

*M. Suter*  
Matthias Suter

SWISO GmbH  
Obere Holzgasse 5, CH-5212 Hausen 03.06.2024  
Gültig vom 29.11.2022  
bis und mit 28.11.2025  
Registrierungs-Nummer 11298322-0  
Version 2

**9001 14001**  
SWISO

**SWISO Appendix**

Vorliegend handelt es sich um ein Managementsystem, welches eine gesamte Organisation umfasst.

Dieser Appendix hängt von der Gültigkeit des SWISO-Zertifikats mit der Reg.-Nr. 11298322-0 ab.

**Makies AG**  
CH-6144 Zell

Zentrale Stelle	Standort	Geltungsbereich	Normative Grundlage
<b>Makies AG</b>	CH-6144 Zell	Dienstleistungen, Produktion und Handel in den Bereichen: Kiesveredelung, Betonherstellung, Baustoffrecycling, Kiesabbau, Deponie, Lastwagen- und Bahntransporte	ISO 9001:2015 ISO 14001:2015 Reg.-Nr. 11298322-0
Firmen	Standort	Geltungsbereich	Normative Grundlage
<b>Kurt Marri Transporte AG</b>	CH-6144 Zell	Dienstleistungen, Produktion und Handel in den Bereichen: Transporte aller Art, Kies-, Beton-, Schwer- und Spezialtransporte	ISO 9001:2015 ISO 14001:2015 Reg.-Nr. 112983221
<b>Kieshandels AG Zell</b>	CH-6144 Zell	Dienstleistungen, Produktion und Handel in den Bereichen: Kiesabbau und Auffüllung	ISO 9001:2015 ISO 14001:2015 Reg.-Nr. 112983222
<b>Makies AG Gettnau</b>	CH-6142 Gettnau	Dienstleistungen, Produktion und Handel in den Bereichen: Kiesveredelung, Betonherstellung, Baustoffrecycling, Kiesabbau, Deponie, Lastwagen- und Bahntransporte	ISO 9001:2015 ISO 14001:2015 Reg.-Nr. 11298322-3
<b>Makies AG Dagmersellen</b>	CH-6252 Dagmersellen	Dienstleistungen, Produktion und Handel in den Bereichen: Betonherstellung	ISO 9001:2015 ISO 14001:2015 Reg.-Nr. 11298322-4
<b>Makies AG Wolhusen</b>	CH-6110 Wolhusen	Dienstleistungen, Produktion und Handel in den Bereichen: Betonherstellung	ISO 9001:2015 ISO 14001:2015 Reg.-Nr. 11298322-5

Seite 2 von 2

Weitere Zertifikate unter: [www.makies.ch/downloads](http://www.makies.ch/downloads)



# Betonpumpen

Menge pro Pumpetappe	Pauschaltarif in CHF	Menge pro Pumpetappe	Mengentarif CHF / m <sup>3</sup>
bis 5 m <sup>3</sup>	690.00	bis 40 m <sup>3</sup>	41.00
bis 10 m <sup>3</sup>	780.00	bis 50 m <sup>3</sup>	39.00
bis 15 m <sup>3</sup>	910.00	bis 60 m <sup>3</sup>	37.00
bis 20 m <sup>3</sup>	1'020.00	bis 70 m <sup>3</sup>	35.00
bis 25 m <sup>3</sup>	1'090.00	bis 80 m <sup>3</sup>	33.00
bis 30 m <sup>3</sup>	1'150.00	bis 90 m <sup>3</sup>	31.00
		bis 100 m <sup>3</sup>	28.50
		bis 130 m <sup>3</sup>	26.50
		bis 160 m <sup>3</sup>	25.00
		bis 200 m <sup>3</sup>	23.00
		bis 300 m <sup>3</sup>	22.00
		ab 300 m <sup>3</sup>	20.00

## Bestimmungen Betonpumpen

### Auslegerbereich (Verrohrung)

Die Preise gelten für normale Installationsbedingungen im Auslegerbereich bis 52 m. Für Mehrlängen wird eine Rohrmiete von CHF 4.00 pro Laufmeter verrechnet. Rohrtransport, Montage, Demontage sowie Reinigung nach Aufwand.

### Transport

Pro Einsatz der Fahrmischer-Betonpumpe wird ein Transportzuschlag von CHF 145.00 verrechnet. Darin enthalten sind die LSVA und die Anlieferungskosten der mitgeführten Transportbetonmenge.

### Mindestpumpleistung

Auslegerbereich bis 36 m		15 m <sup>3</sup> pro Stunde
Auslegerbereich bis 46 m		25 m <sup>3</sup> pro Stunde
Auslegerbereich ab 50 m		30 m <sup>3</sup> pro Stunde
Kosten für Mehrzeitbedarf bis 46 m	CHF	270.00 pro Stunde
Kosten für Mehrzeitbedarf ab 50 m	CHF	410.00 pro Stunde

Wird die Mindestpumpleistung nicht erreicht, wird der Mehrzeitbedarf als Minderleistung verrechnet.

### Zuschläge

Pumpen von Beton mit Stahlfasern	CHF	2.00 pro m <sup>3</sup>
Pumpen von RC-Beton	CHF	1.00 pro m <sup>3</sup>
Arbeiten ausserhalb der ordentlichen Geschäftszeit	CHF	115.00 pro Stunde

### Installation

Installationspauschale ab 40 m Pumpdistanz	CHF	170.00 pro Einsatz
Installationspauschale ab 50 m Pumpdistanz	CHF	420.00 pro Einsatz
Umstellen Betonpumpe auf Baustelle bis 36 m	CHF	120.00 pro Stück
Umstellen Betonpumpe auf Baustelle ab 47 m	CHF	nach Aufwand

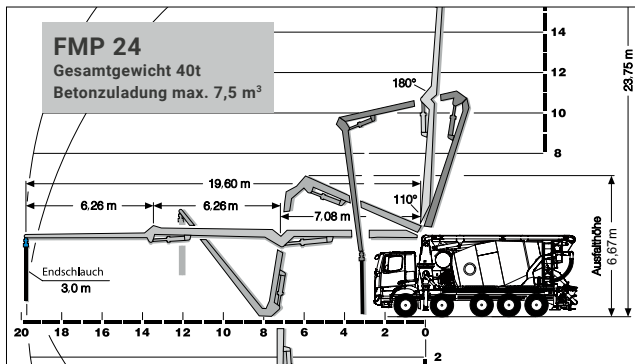
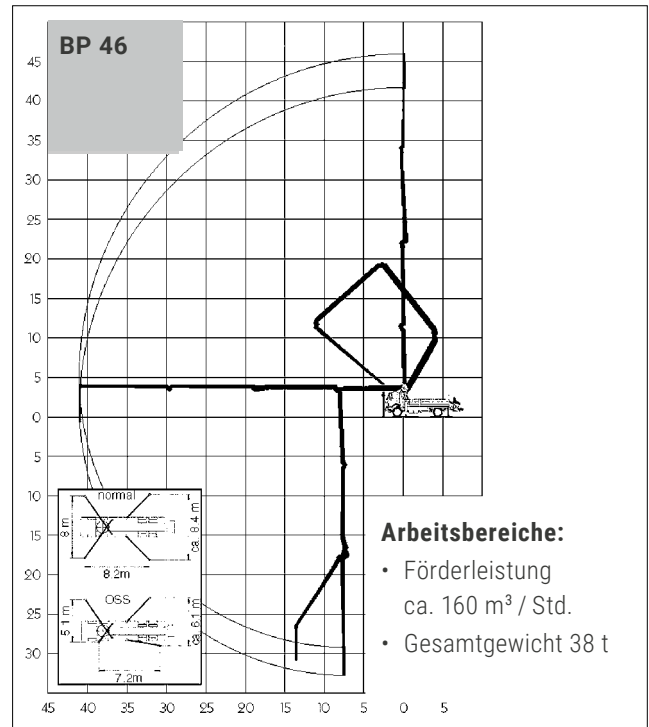
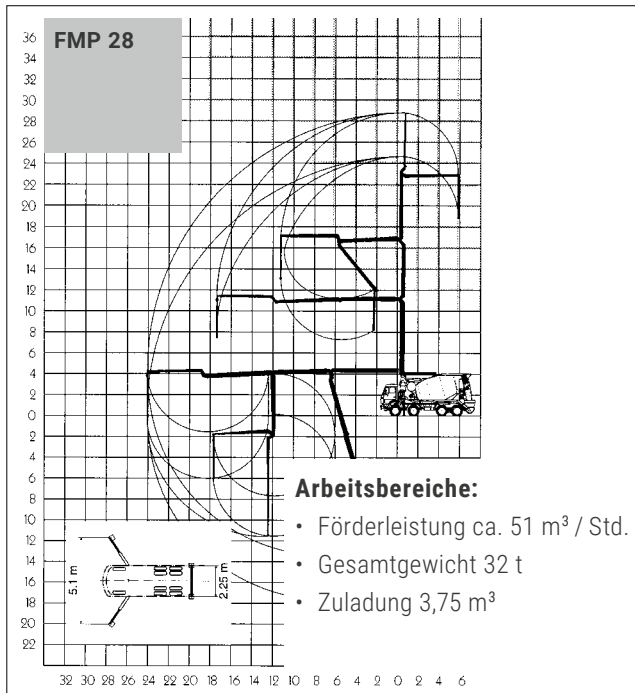
Die Betonpumpe 52 m muss mindestens eine Woche vor dem Einsatz bestellt werden.

Für den Einsatz der Betonpumpe auf der Baustelle wird eine für schwere Lastwagen befahrbare Zufahrtsstrasse sowie ein ebener und fester Installationsplatz vorausgesetzt. Notwendige Strassen- und Trottoirabsperungen sowie andere verkehrstechnische Regelungen sind zu Lasten des Auftraggebers rechtzeitig zu installieren bzw. mit der örtlichen Polizei abzusprechen. Das Isolieren oder Abschalten von Starkstromleitungen ist Sache des Auftraggebers.

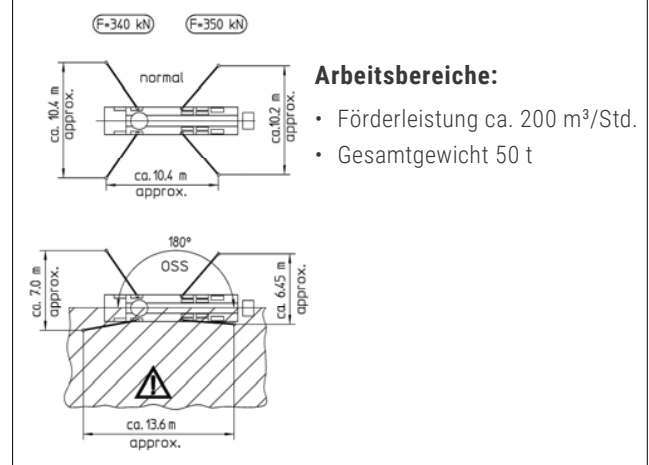
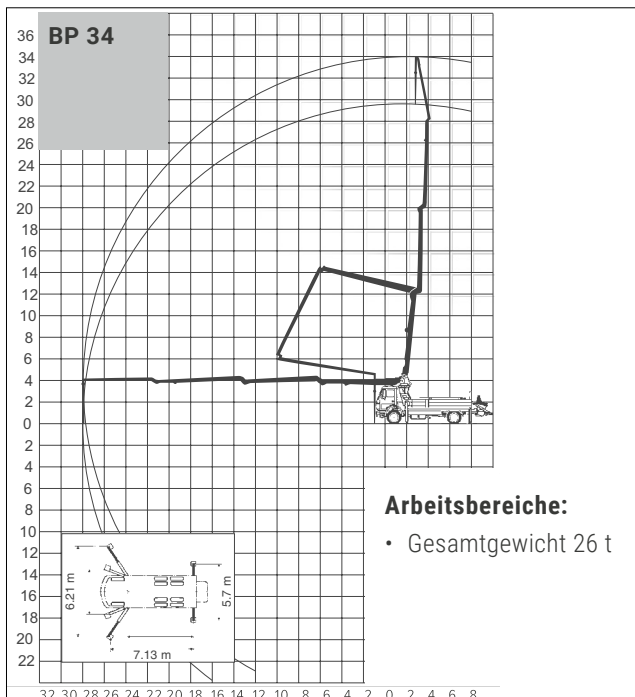
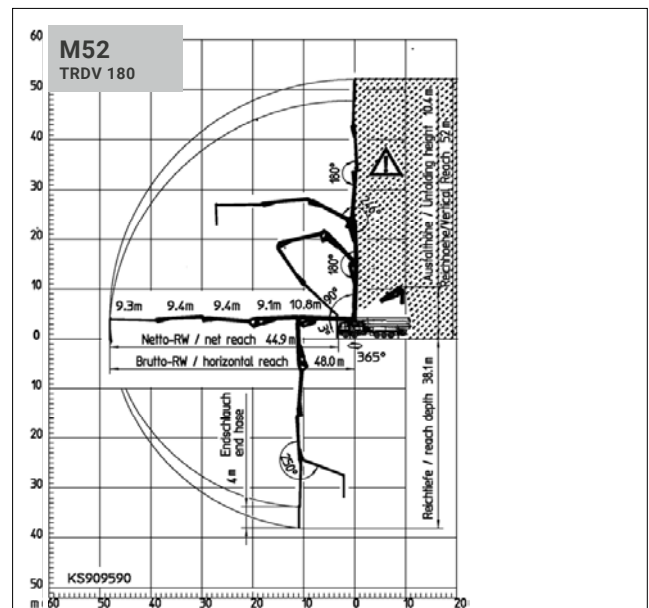
Wartezeiten infolge von der Baustelle verursachten Verzögerungen etc. gehen zu Lasten des Auftraggebers.



# Betonpumpen



Weitere Infos unter [www.makies.ch/produkte](http://www.makies.ch/produkte)



# Kies | Sand | Gesteinskörnung

Gettnau

D'sellen

Zell

Wolhusen

Bezeichnung	Körnung [mm]	CHF / m <sup>3</sup>	CHF / to	CHF / m <sup>3</sup>	CHF / m <sup>3</sup>	CHF / m <sup>3</sup>
<b>Wandkies</b>						
Wandkies 1. Qualität frostsicher, unsortiert		–	–	–	24.00	–
<b>Ungebundene Gemische</b>						
Kiesgemisch UG 0/45, OC85, VSS 70119		–	–	–	29.50	–
Kiesgemisch UG 0/22, OC85		–	–	–	32.00	–
<b>Recycling-Material</b>						
** RC Betongranulatgemisch UG 0/45, OC85, VSS 70119		–	–	–	23.00	–
<b>Material ohne besondere Ansprüche</b>						
** Oberboden ab Depot		–	–	–	auf Anfrage	–
<b>Korngemische</b>						
Betonkies	0 – 45	48.60	–	56.60	–	56.60
• Betonkies	0 – 32	49.70	–	57.70	–	57.70
• Betonkies	0 – 16	53.60	–	61.60	–	61.60
Sand- und Splittgemisch für Verbundsteine	0 – 8	55.40	–	–	–	63.40
Mischkies gebrochen frostsicher	0 – 25	48.10	–	–	–	56.10
Kiessand PSS (Planieschutzschicht)	0 – 32	–	38.60	–	–	–
** Leitungskies gewaschen, ungeprüft	0 – 16	28.00	–	–	–	–
<b>Feine Gesteinskörnungen</b>						
• Rundsand gewaschen	0 – 4	53.90	–	61.90	–	61.90
Brechsand gewaschen	0 – 4	56.20	–	–	–	–
▲ Brechsand ungewaschen	0 – 4	56.20	–	–	–	–
** Feinsand		auf Anfrage		–	–	–
Filterpressschlamm (Abdichtungsmaterial)		6.30	–	–	–	–
<b>Grobe Gesteinskörnungen</b>						
<b>Natürliche</b>						
• Rundkies gewaschen	4 – 8	52.70	–	60.70	–	60.70
• Rundkies gewaschen	8 – 16	51.70	–	59.70	–	59.70
• Rundkies gewaschen	16 – 32	48.50	–	56.50	–	56.50
Rundkies gewaschen (Sickerkies oder Bölli)	32 – 45	44.90	–	–	–	52.90
<b>Industriell hergestellt</b>						
▲ Splitt	4 – 8	54.50	–	–	–	62.50
▲ Splitt	8 – 11	54.50	–	–	–	–
▲ Splitt	11 – 16	53.40	–	–	–	61.40
▲ Splitt	16 – 22	53.40	–	–	–	–
▲ Splitt	22 – 32	53.40	–	–	–	–



# △ Bestimmungen Kies- und Sandmaterialien

## Weitere Produkte

Gettnau

D'sellen

Zell

Wolhusen

Bezeichnung	Körnung [mm]	CHF / m <sup>3</sup>	CHF / to	CHF / m <sup>3</sup>	CHF / m <sup>3</sup>	CHF / m <sup>3</sup>
* Seesand	0 – 4	73.30	–	81.30	–	87.80
** Gleisschotter / Bahnschotter I (Faktor 1.45 to/m <sup>3</sup> )	32 – 50	–	71.60	–	–	–

- ▲ SN 670 103-NA – EN 13043:2002 Gesteinskörnungen für Asphalte und Oberflächenbehandlungen für Strassen, Flugplätze und andere Verkehrsflächen
- SN 670 102b-NA – EN 12620:2002 / A1:2008 Gesteinskörnungen für Beton
- \*\* Verfügbarkeit auf Anfrage

## Preisbasis / Zuschläge

Die Preise gelten **pro m<sup>3</sup> Sand- und Kiesmaterial lose oder pro Tonne** verladen ab Werk.

Zuschlag für Lieferungen an nicht im Bauhauptgewerbe tätige Kunden (Private) pro m <sup>3</sup>	CHF	4.00
Für Rechnungsbeträge unter CHF 100.00 wird ein Kleinmengenzuschlag erhoben von	CHF	25.00

Kleinere Bezugsmengen Betonkies oder Kies-Komponenten sind auch ab Werk Dagmersellen und Wolhusen lieferbar.  
Kiesauflad an Samstagen und Feiertagen nur nach separater Vereinbarung

Werks- und Transportzuschläge siehe Seite 8





# Auffüllung | Aufbereitung | Wiederverwertung

Zell

## Entsorgung | Annahmegebühren

Annahmegebühren	CHF / to
Aushub unverschmutzt verdichtbar	12.00
Aushub unverschmutzt – Anlieferung bei Regenwetter/nassen Verhältnissen in der Grube	14.00
Aushub unverschmutzt wassergesättigt (Annahme auf Anfrage)	18.00
Aushub unverschmutzt schlammig (Annahme auf Anfrage)	28.00
Oberboden auf Depot (ohne Grasnarben)	auf Anfrage

Kantonale Deponieabgaben:

Auf Aushub, resp. Deponiematerial wird seit 2017 durch den Kanton Luzern eine **Deponieabgabe** erhoben. Diese wird **zusätzlich** als separate Position zum Deponiepreis mit **CHF –.40/to** weiterverrechnet.

Annahmegebühren Rückbaustoffe	CHF / to
Betonabbruch < 50 x 50 x 50 cm (ohne Beimengungen)	gratis
Betonabbruch > 50 x 50 x 50 cm oder hoher Anteil Armierung/Netzarmierung	6.00

Die qualitative Beurteilung aller Deponiematerialien erfolgt durch MAKIES.

Gettnau

Annahme von verschmutztem mineralischem Aushub und Ausbruchmaterial	LVA-Code	VVEA-Code	CHF / to
Schwach verschmutztes Aushub- und Ausbruchmaterial	17 05 94 [nk]	4302	Auf Anfrage
Wenig verschmutztes Aushub- und Ausbruchmaterial	17 05 97 [ak]	4201	Auf Anfrage
Stark verschmutztes Aushub- und Ausbruchmaterial mit Ausnahme desjenigen, das unter 17 05 05 [S] fällt*	17 05 91 [akb]	4201	Auf Anfrage
Aushub- und Ausbruchmaterial, das durch gefährliche Stoffe verunreinigt ist*	17 05 05 [S]	4101	Auf Anfrage

### Nachweis:

Bei Auftragsabschluss ist uns der Analysebericht des Materials einzureichen.

Nicht aufbereitungswürdiges Material, d.h. Material mit einem Anteil von mehr als 20% Schlamm, Schluff (unter 0.06 mm) oder mit Lehmverklumpungen kann nicht aufbereitet werden. Dieser Aushub muss auf einer dem Verschmutzungsgrad entsprechenden Deponie (unverschmutzt, tolerierbar, Inert, Reaktor) entsorgt werden und wird entsprechend den externen Deponiekosten verrechnet. Die qualitative Beurteilung erfolgt durch MAKIES.

Enthält das Material Cyanide und/oder Quecksilber usw., kann dieses nicht angenommen werden.

## Annahmegebühren Gleisaushub

Annahme von Gleisaushub mit Nachweis gem. Gleisaushubrichtlinien mit max. 20 % Anteil unter 0.06 mm

Faktor 1.60 to/m <sup>3</sup>	LVA - Code	VVEA-Code	CHF / to
Gleisaushub schwach verschmutzt (tolerierbar) Anteil unter 0.06 mm bis 5 %	17 05 95	4302	19.90
Gleisaushub schwach verschmutzt (tolerierbar) Anteil unter 0.06 mm bis 20 %	17 05 95	4302	28.90
Gleisaushub wenig verschmutzt (Inert) Anteil unter 0.06 mm bis 20 %	17 05 98 [ak]	4201	54.60
Gleisaushub stark verschmutzt (Reaktor) Anteil unter 0.06 mm bis 20 % *	17 05 92 [akb]	4101	130.50

Nicht aufbereitungswürdiges Material, d.h. Material mit einem Anteil von mehr als 20% Schlamm, Schluff (unter 0.06 mm) oder mit Lehmverklumpungen kann nicht aufbereitet werden. Dieser Aushub muss auf einer dem Verschmutzungsgrad entsprechenden Deponie (unverschmutzt, tolerierbar, Inert, Reaktor) entsorgt werden und wird entsprechend den externen Deponiekosten verrechnet. Die qualitative Beurteilung erfolgt durch MAKIES.

\* VeVa-Schein-Bestellung / Anmeldung durch unsere Disposition CHF 25.00/LKW/Auftrag

# Bestimmungen | Annahmegerühren | Deponiegebühren

---

## Mengenbestimmungen

Es gelten die in den Gruben gewogenen exakten Gewichte. Wird keine Wägung vorgenommen, so gelten folgende Lademengen:

2-Achs-Kipper	7 to
3-Achs-Kipper	13 to
4-Achs-Kipper	19 to
4-Achs-Hakengerät	17 to
5-Achs-Kipper	24 to
5-Achs-Hakengerät	22 to
Schlepper	25 to

## Zuschläge

Für Rechnungsbeträge unter CHF 100.– wird ein Kleinmengenzuschlag von CHF 25.– erhoben.

## Regenwetter

Am Vortag / vorangehenden Arbeitstag ab 15.00 Uhr wird festgelegt, ob am nächsten Arbeitstag «Anlieferung bei Regenwetter» verrechnet wird oder nicht.

Beginnt es während des Tages zu regnen, wird kein Regenwetterzuschlag verrechnet.

Die Festlegung, ob Regenzuschlag verrechnet wird, erfolgt durch MAKIES.

Bei Fremddeponien gelten deren Regelungen. Diese werden entsprechend weiterverrechnet.

## Wassergesättigt

Als wassergesättigtes Material gilt, wenn dieses mit dem Dozer nicht befahren werden kann.

In einigen Fremddeponien wird dieses Material auch als «Aushub nass» bezeichnet.

## Schlammig

Als schlammiges Material gilt, wenn dieses nicht begehbar / nicht stichfest ist.

Die Materialklassierung erfolgt durch Makies oder die jeweilige Fremddeponie.

## Aushubmaterial

Die Anlieferung ist **zwingend zwei Tage im Voraus** bei der Disposition (Telefon 041 989 89 40) **anzumelden, da die Öffnungszeiten und der Deponieort kurzfristig festgelegt werden.**

**Vorbehalten** bleiben **betriebliche Unterbrüche** im Auffüll- und Grubenbetrieb.

## Aushubdeklaration

**Vor der erstmaligen Anlieferung von sauberem Aushub oder bei Bestellung von Aushubtransporten ist pro Baustelle eine durch die Bauherrschaft/Kunden (Bauunternehmer, Aushubfirma etc.) unterzeichnete Aushubdeklaration abzugeben.** Mit der Deklaration wird bestätigt, dass nur unverschmutztes Aushubmaterial gemäss VVEA und der Aushubrichtlinien, BUWAL Juni 1999 angeliefert wird. Sollte anderes als unverschmutztes Aushubmaterial geliefert werden, haftet der Anlieferer vollumfänglich für die Umtriebe und die fachgerechte Entsorgung. Weitere, mitgeltende Bestimmungen sind in der Weisung «Ablauf Aushub-Deklaration» enthalten. Diese sowie das Formular «Aushubdeklaration» kann unter [www.makies.ch](http://www.makies.ch) heruntergeladen werden.

# Betonblocksteine

Betonblocksteine sind äusserst robust, flexibel einsetzbar und werden nach dem Legoprinzip aufeinandergestapelt, versetzt sowie um die Ecke verbunden.

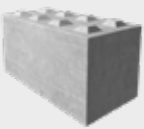
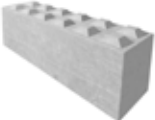


## Einsatzgebiete

- Stützwände
- Hangsicherung
- Hochwasserschutz
- Trennwände für Schüttgut und Füllmittel
- Autoabstellplätze
- Sicht- und Lärmschutz
- Begrenzung bei Flächen und Wegen

## Vorteile

- Wiederverwendbar, da nicht geklebt
- Flexibel einsetzbar
- Stabil durch das hohe Eigengewicht bis Stapelung von drei Blöcken
- Keine Vorarbeit nötig
- Ein tragfähiger, ebener Untergrund ist vorausgesetzt

## Unsere Produkte

Ansicht	Bezeichnung	Masse cm	CHF / Stk. ab Werk
	Betonblock 1/1	160 × 80 × 80	200.00
	Betonblock 1 1/2	240 × 80 × 80	260.00
	Betonblock 1/2	80 × 80 × 80	140.00
	Betonblock halbrund	160 × 80 × 80	220.00





## Mobile Aufbereitung

### Gipo-Raupenmobile Brechanlage mit Siebeinheit

### GIPOREC R 131 C GIGA spezial

Ausgangsprodukt	Endprodukt	0 – 65 mm CHF / m <sup>3</sup>	0 – 50 mm CHF / m <sup>3</sup>	0 – 30 mm CHF / m <sup>3</sup>	0 – 18 mm CHF / m <sup>3</sup>
Belagsaufbruch		5.90	6.50	7.00	8.10
Betonabbruch		5.90	6.50	7.00	8.10
Mischabbruch (Backstein)		5.40	5.70	5.90	8.10
(Kantenlänge max. 0.50 × 0.50 × 0.50 m)					
Einsatz Windsichter*		0.65	0.65	0.65	0.65

#### Preise für grössere Mengen auf Anfrage

Installation pauschal je nach Einsatzort

\* Bereitstellung Mulde und Entsorgung Abfall durch den Auftraggeber

### Bestimmungen Raupenmobile Brechanlage

#### Preisbasis

Die Preise gelten pro m<sup>3</sup> oder per Tonne loses Endprodukt. Die Tonnagen werden täglich durch die installierte Bandwaage gemessen und nach Beendigung der Arbeiten allenfalls mittels Dichte umgerechnet.

#### Beihilfe

Die Kosten der Beihilfe bei Unterhaltsarbeiten wie Schlagleisten oder Siebe wechseln und Umstellen der Anlage durch Personal und Geräte des Auftraggebers sind in unseren Preisen nicht eingerechnet.

#### Betrieb

Einschichtbetrieb 8 – 9 Produktionsstunden am Tag.

Die Ausführung der Arbeiten erfolgt kontinuierlich und in einem Zug.

#### Materialbewegungen

Das Rohmaterial wird vom Auftraggeber brecherkonform aufbereitet. Für Schäden, die durch Aufgeben von Eisen oder Gussteilen entstehen, haftet der Auftraggeber. Die Beschickung der Anlage sowie laufende Abnahme sind im Preis nicht inbegriffen (Mindestleistung 900 m<sup>3</sup> pro Tag). Die Armierung wird mittels Magnetband separat abgesondert. Die laufende Abnahme ist durch den Auftraggeber zu gewährleisten (eventuell durch Mulde).



# Betontransporte

Einfache Kilometer ab Werk	Kipper	Fahrmischer / Silowagen
	CHF / m <sup>3</sup>	CHF / m <sup>3</sup>
0 – 2 km	16.60	20.60
2 – 3 km	18.50	22.50
3 – 4 km	20.50	24.50
4 – 5 km	22.70	26.70
5 – 6 km	24.80	28.80
6 – 7 km	26.70	30.70
7 – 8 km	28.70	32.70
8 – 9 km	30.80	34.80
9 – 10 km	32.80	36.80
10 – 11 km	34.90	38.90
11 – 12 km	36.80	40.80
12 – 13 km	38.40	42.40
13 – 14 km	40.30	44.30
14 – 15 km	42.40	46.40
15 – 16 km	44.30	48.30
16 – 17 km	46.10	50.10
17 – 18 km	48.20	52.20
18 – 19 km	50.10	54.10
19 – 20 km	52.10	56.10
20 – 21 km	54.00	58.00
21 – 22 km	55.90	59.90
22 – 23 km	57.80	61.80
23 – 24 km	59.60	63.60
24 – 25 km	61.50	65.50

## Bestimmungen Betontransporte

### Mindestfuhrmenge

Bei geringeren Lademengen wird pro Transport die Mindestfuhrmenge von **7 m<sup>3</sup>** in Rechnung gestellt.

### Für Ablade- und Wartezeiten auf der Baustelle (Fahrmischer und Silowagen) sind 20 Minuten pro Fuhr eingerechnet.

Bei Ladungen über 7 m<sup>3</sup> beträgt die inbegriffene Abladezeit 3 Minuten pro m<sup>3</sup> Ladung (z.B. 10 m<sup>3</sup> = 30 Minuten). Bei längerer Ablade- und Wartezeit werden 70 % des Stundenansatzes des verwendeten Transportfahrzeuges verrechnet.

### Fahrmischer mit Förderband: CHF 4.00 pro Minute (CHF 240.00 pro Stunde)

Es wird die effektiv benötigte Förderband-Abladezeit (mindestens 30 Minuten pro Auftrag) verrechnet.

Je nach Verfügbarkeit und Standort des Fahrmischers mit Förderband, kann der Anfahrtsweg in Regie verrechnet werden.

### Für Kipperfahrzeuge sind auf der Baustelle 10 Minuten für Ablade- und Wartezeit eingerechnet.

Bei längerer Ablade- und Wartezeit werden 70 % des Stundenansatzes des verwendeten Transportfahrzeuges verrechnet.

## Kies- und Aushubtransporte

Distanz Lade- zu Abladeort	Wandkies Betonkies CHF / m <sup>3</sup>	Kies- komponenten CHF / m <sup>3</sup>	Aushub CHF / to
- 4 km	8.20	6.30	4.80
- 5 km	9.50	7.40	5.50
- 6 km	10.70	8.20	6.10
- 7 km	11.90	9.10	6.80
- 8 km	13.10	10.00	7.40
- 9 km	14.20	10.80	8.00
- 10 km	15.60	11.70	8.70
- 11 km	16.80	12.80	9.30
- 12 km	18.00	13.60	10.00
- 13 km	19.10	14.50	10.60
- 14 km	20.40	15.50	11.10
- 15 km	21.50	16.40	11.60
- 16 km	22.50	17.20	12.20
- 17 km	23.60	18.10	13.00
- 18 km	24.70	19.00	13.50
- 19 km	26.10	19.90	14.10
- 20 km	27.10	20.80	14.70
- 21 km	28.20	21.50	15.40
- 22 km	29.50	22.40	16.00
- 23 km	30.60	23.30	16.50
- 24 km	31.70	24.20	17.20
- 25 km	32.70	25.10	17.70
- 30 km	38.50	29.50	20.70
- 35 km	43.90	33.60	23.50
- 40 km	49.40	37.80	26.50
- 45 km	54.70	41.90	29.20
- 50 km	60.00	46.20	32.00
- 55 km	65.20	50.00	34.70
- 60 km	70.40	54.00	37.50

### Kies- und Aushub-Transporte

<b>Mindestfuhrmengen:</b>	10 m <sup>3</sup>	13 m <sup>3</sup>	19 to
	Wandkies	Komponenten	Aushub

Bei geringeren Lademengen wird pro Transport die Mindestfuhrmenge des jeweiligen Materials in Rechnung gestellt. Preisangaben für m<sup>3</sup> sind lose oder pro Tonne. Die obigen Preise und Mindestfuhrmengen gelten für alle Kipper-Fahrzeuge.

Bei Offerten und Auftragsbestätigungen gilt die jeweils angegebene Mindestfuhrmenge. Zuschläge oder Transportpreise für weitere Fahrzeug-Typen, z.B. Silowagen, sind möglich.

#### **Für Ladezeiten auf der Baustelle sind 10 Minuten pro Fuhr eingerechnet.**

Bei Wartezeiten und längeren Ladezeiten werden 70 % des Stundenansatzes des verwendeten Transportfahrzeuges verrechnet.

# Stunden- und Kilometertarife Transport

Fahrzeugkategorie		GG	CHF / Stunde	LSVA CHF / km
<b>Kipper</b>	2-Achser (Wolhusen)	18 t	146.00	0.65
	3-Achser	26 t	156.00	0.80
	4-Achser	32 t	166.00	0.95
	5-Achser, Anhänger- oder Sattelzug	40 t	182.00	1.15
<b>Kranwagen</b>	3-Achser	26 t	156.00	0.80
	4-Achser	32 t	166.00	0.95
	Anhänger- oder Sattelzug	40 t	182.00	1.15
	Zuschlag LKW mit Kran 12,5 bis 22,0 mto		11.00	
	Kranzuschlag mit Greifer		32.00	
<b>Schwertransporter</b>	2-A Schlepper mit 2-A Tiefgänger	38 t	172.00	1.15
	2-A Schlepper mit 3-A Tiefgänger	46 t	172.00	1.15
	3-A Schlepper mit 3-A Tiefgänger	66 t	182.00	1.15
	3-A Schlepper mit 2-A Tiefbett	46 t	192.00	1.15
	4-A Schlepper mit 4-A Tiefbett	89 t	218.00	1.15
<b>Fahrmischer</b>	4-Achs Fahrmischer	32 t	182.00	0.95
	5-Achs Fahrmischer	40 t	192.00	1.15
	Förderbandeinsatz		240.00	
<b>Silowagen</b>	4-Achs Silowagen	32 t	182.00	0.95
<b>Hakengerät</b>	5-Achs Hakengerät	40 t	182.00	1.15
	Miete Hakengerätmulde (pro Woche)		100.00	
	Mulde leer stellen / holen		161.00	1.15
	Thermosilo		192.00	1.15
<b>Diverse</b>	Tanksattelzug		187.00	1.15
	Strassenkehrmaschine		182.00	
	Gabelstapler 2 Tonnen		95.00	
	Mitarbeiter mit Personenwagen		83.00	
	Hilfskraft		73.00	

## Bestimmungen Transporte

Der Gesamttarif errechnet sich nach folgender Formel:

- (Gesamtstunden x Stundenansatz) + (Gesamtkilometer x Kilometeransatz)
- Gesamtstunden und Gesamtkilometer: Zell – Aufladeort – Abladeort – Zell

Es werden keine Rabatte auf dem Kilometeransatz gewährt (reine LSVA). Der Tarif für Wartezeit beträgt 70% der Stundentarife.

### Bestellungen

Aufträge, die am Vortag bis 15.00 Uhr erteilt werden, geniessen bei der Auslieferung und in der Einteilung von Transporten Vorrang. Der Kunde hat für eine gute Zufahrt zu sorgen. Ebenso ist er zuständig für allfällige Abklärungen und Bewilligungen (z. B. bei Fahrverboten, Traglasten von Brücken, Massen von Durchfahrten etc.), es sei denn, dies werde ausdrücklich und schriftlich anders vereinbart. Auf Baustellen und Strassen in der Nähe von Baustellen sind allfällige durch Transporte verursachte Verschmutzungen durch den Kunden zu beseitigen.

**Nacht-/Wochenendeinsätze:** Siehe Seite 8 dieser Preisliste.

### Abbestellung von Transporten

Werden Bestellungen von Transporten durch den Kunden abgesagt oder um mehr als zwei Stunden verschoben, so gelten folgende Bestimmungen:

- Absage am Vortag (Montag bis Freitag) bis 16.00 Uhr: Ohne Kostenfolgen, danach CHF 100.00 pro Fahrzeug
- Absage vor Abfahrt der Fahrzeuge ab Ausgangspunkt: Pro Fahrzeug CHF 100.00 Fahrmischer und Kipper
- Absage nachdem die Fahrzeuge auf der Baustelle eingetroffen oder bereits unterwegs sind: Effektive Zeit inkl. Zeit der Rückkehr an den Ausgangspunkt in Regie, zuzüglich LSVA und Absagepauschale von CHF 100.00 pro Fahrzeug
- Absage von für den ganzen Tag bestellten Fahrzeugen nach 2 bis 3 Std. Einsatz: Absagepauschale von CHF 100.00 pro Fahrzeug zzgl. zu Einsatzzeit
- Absage von Betonetappen ausserhalb Öffnungszeit: Absagepauschale von CHF 150.00 für Maschinist





# Allgemeine Verkaufs- und Lieferbedingungen

---

## Allgemeine Bestimmungen der Makies

### Geltungsbereich

Die allgemeinen Verkaufs- und Lieferbedingungen gelten für sämtliche Lieferungen und Leistungen, die durch die Kurt Marti Transporte AG, Zell, Makies AG, Gettnau sowie der Kieshandels-AG, Zell erbracht werden. Sie ergänzen die in den einzelnen Rubriken dieser Preisliste aufgeführten Bestimmungen für Betonlieferungen sowie Kies- und Sandmaterialbezüge. Mit der Auftragserteilung anerkennt der Auftraggeber die Anwendbarkeit der allgemeinen Verkaufs- und Lieferbedingungen der Makies. Davon abweichende Bestimmungen sind nur gültig, wenn diese von uns schriftlich bestätigt worden sind. Wir weisen darauf hin, dass Telefongespräche aufgezeichnet werden. Zu Dokumentationszwecken können beim Wägevorgang Bildaufnahmen von Fahrzeugen und Personen gemacht werden. Unsere Werkareale werden videoüberwacht.

### Preisliste / Offerten

Alle in der Preisliste aufgeführten Preise verstehen sich exklusiv Mehrwertsteuer (MWSt). Preis-, Sortiments- und Konditionsänderungen bleiben vorbehalten. Die Gültigkeit von besonderen Offerten ist, unter Vorbehalt spezieller Vereinbarungen, auf 90 Tage beschränkt. Die jeweils aktuellen CO<sub>2</sub>-, Zement-, Rohstoff- und Energiezuschläge sind auf unserer Homepage publiziert.

Wird Lieferung franko Baustelle vereinbart, so gilt der dafür festgesetzte Transportpreis für den kürzesten, einwandfrei befahrbaren Anfahrtsweg und die umgehende Materialübernahme durch den Besteller. Zusätzliche Wartezeit für Fahrzeuge und Personal kann extra berechnet werden.

### Zahlungsbedingungen

Unsere Rechnungen sind, ohne anderslautende Vereinbarung, innert 30 Tagen netto nach Rechnungsdatum zahlbar. Das Einverlangen von Sicherheiten oder Vorauszahlungen bleibt ausdrücklich vorbehalten. Nach Ablauf der vereinbarten Zahlungsfrist sind wir berechtigt, einen Verzugszins von 8 % sowie Mahnspesen in Rechnung zu stellen. Unrechtmässige Abzüge werden nachbelastet.

Sämtliche Lieferungen auf die gleiche Baustelle gelten als Sukzessivlieferungen, unabhängig von der Dauer oder den Bezugsunterbrüchen. Das Werk behält sich Teilfaktorierungen vor. Die Beanstandung einer Lieferung berechtigt den Besteller nicht zur Zurückhaltung von fälligen Zahlungen für die übrigen Lieferungen.

Nichteinhalten unserer Zahlungsbedingungen entbindet uns von allfälligen Lieferverpflichtungen, den Besteller aber nicht von seiner Annahmepflicht. Die Eintragung des Bauhandwerkerpfandrechtes gemäss Art. 837 ff. ZGB bleibt ausdrücklich vorbehalten.

### Mängelrügen

Bei Materialbezug sind Beanstandungen hinsichtlich Menge und Qualität sofort anlässlich des Verlags anzubringen.

Mängelrügen für erbrachte Lieferungen und Leistungen der Makies sind unverzüglich zu melden. Die Aufträge gelten in jedem Fall als vertragsgemäss erbracht, wenn sie durch den Empfänger nicht innerhalb von 8 Tagen schriftlich beanstandet werden.

### Erfüllungsort und Gerichtsstand

Erfüllungsort und Gerichtsstand ist in Zell.

## Bestimmungen für Betonlieferungen

### 1. Allgemeine Lieferbedingungen

Für die Eigenschaften des frischen Betons sowie die Qualität des erhärteten Betons und der Prüfungen sind die der Bestellung zugrunde liegenden Normen massgebend. Lieferungen von Beton erfolgen gemäss SN EN 206. Für Frisch- und Festbetonprüfungen gelten die in den Normen SIA 262/1 und SN EN 206 aufgeführten Prüfnormen. Alle Preise verstehen sich für Lieferung ab Betonwerk ohne MWSt. Die m<sup>3</sup>-Preise beziehen sich auf 1 m<sup>3</sup> verarbeiteten Beton. Die Preise gelten ferner für Bezüge und Lieferungen innerhalb der im Betonwerk geltenden Werköffnungszeiten. Lieferungen ausserhalb dieser Zeit werden nur nach vorheriger Vereinbarung und gegen entsprechende Zuschläge ausgeführt.



# Allgemeine Verkaufs- und Lieferbedingungen

---

## 2. Auftragserteilung und Auftragsannahme

Aufträge sollen am Vortag bis spätestens 15.00 Uhr erteilt werden. Vorbestellungen geniessen in der Auslieferung Vorrang. Das Betonwerk benötigt bei der Bestellung genaue und spezifische Angaben über Betonsorte (gemäss massgebender Norm SN EN 206), Betonmenge, Einbauart und gewünschte Konsistenz, Lieferbeginn und Lieferprogramm. Aufträge und Lieferungsabrufe werden stets nach Massgabe der jeweiligen Lieferungsmöglichkeit angenommen.

Wird vom Besteller Beton gemäss SN EN 206 nach Zusammensetzung verlangt, so sind detaillierte Abklärungen zur Machbarkeit zwischen Planer, Besteller und Betonwerk unumgänglich. Bei Beton nach Zusammensetzung garantiert das Betonwerk ausschliesslich die korrekte Zusammensetzung der Betonmischung im Rahmen der von der SN EN 206 festgelegten Toleranzen.

Sind für die Herstellung eines Betons Vorversuche bzw. Erstprüfungen notwendig, sind deren Kosten, nach vorheriger Absprache, durch den Auftraggeber/Besteller zu übernehmen.

Allfällige in Ausschreibungen und / oder Plänen enthaltene Produktebeschreibungen, welche von unserem Sortiment abweichen, sind in unseren Angeboten nicht enthalten. Von dieser Preisliste abweichende Produktespezifikationen müssen schriftlich vereinbart werden.

## 3. Zusätze

Die Zumischung von Betonzusatzmitteln ist in Bezug auf die Wahl von Produkt und Dosierung Angelegenheit des Betonwerks. Werden bestimmte Produkte und/oder Dosierungen vom Besteller verlangt, wird nur die Einhaltung der geforderten Zumischung garantiert. In diesem Fall wird jede Haftung für den erwarteten Erfolg dieser Zusätze und ebenso das Risiko nachteiliger Auswirkungen auf das Verhalten des Betons abgelehnt. Das Betonwerk ist dabei zur Verrechnung eines Mehrkostenzuschlags berechtigt.

Bei Bestellungen von Beton nach Eigenschaften gemäss SN EN 206 erlischt automatisch jegliche Garantie für die Eigenschaften des Betons, wenn der Besteller die Verwendung eines bestimmten Betonzusatzmittels oder Ausgangsstoffes vorschreibt.

## 4. Lieferung

Die Lieferzeitangaben verstehen sich mit Rücksicht auf einen allfälligen Stossbetrieb stets mit einer Toleranz von einer halben Stunde. Ist eine grössere Verzögerung aus unvorhersehbaren Gründen wie Stromunterbruch, Wassermangel, Maschinendefekt, Ausfall von Zulieferungen oder Fällen höherer Gewalt unvermeidlich, so wird dies dem Besteller unverzüglich gemeldet und allfällige Möglichkeiten einer Weiterbelieferung durch andere Betonwerke angeboten. Für allfällige Wartezeit und weiteren direkten oder indirekten Schaden kann jedoch nicht gehaftet werden. Der Besteller ist gehalten, allfällige Verspätungen in der Materialabnahme dem Betonwerk sofort anzuzeigen. Unterlässt er dies, so haftet er für dadurch verursachten Materialverderb und andere Verzugsfolgen.

Der Kunde hat die nötigen Vorkehrungen zu treffen, damit die Zufahrt und der Entlad problemlos möglich ist und daraus keine Schäden entstehen. Insbesondere ist die Tragfähigkeit und Beschaffenheit des Untergrundes (z.B. Verbundsteinplatten, Hohlräume im Boden etc.) sowie der Schutz von Einrichtungen (z.B. Schützen von Freileitungen, Tür- oder Fenstereingängen, Böden etc.) zu gewährleisten. Ist eine Lieferung oder eine Aufstellung der Betonpumpe oder des Förderbands nicht möglich, werden die Maschinen oder Fahrzeuge unter Kostenfolge für den Kunden zurückgezogen. Für allfällige Schäden, welche auf die Unterlassung von Schutzmassnahmen durch den Kunden zurückzuführen sind, wird jegliche Haftung abgelehnt.

## 5. Garantie

Das Betonwerk garantiert die Lieferung auftragskonformer Menge und Qualität. Massgebend für den Nachweis der Betonqualität sind die Prüfungen gemäss SIA 262/1 und SN EN 206 des Betons und der daraus durch das Betonwerk oder in Anwesenheit eines Vertreters des Betonwerks hergestellten Probekörper. Für Farbgleichheit des gelieferten Betons wird nur aufgrund einer diesbezüglichen schriftlichen Vereinbarung garantiert. Die Haftung für Schäden an den mit dem gelieferten Beton hergestellten Bauwerken wird nur übernommen, wenn diese Schäden nachweisbar auf die mangelhafte Beschaffenheit des Betons zurückzuführen sind und der Besteller für den eingetretenen Schaden die Haftung übernehmen musste. Für weitere direkte oder indirekte Schäden wird jede Haftung wegbedungen.

## 6. Mängelrüge

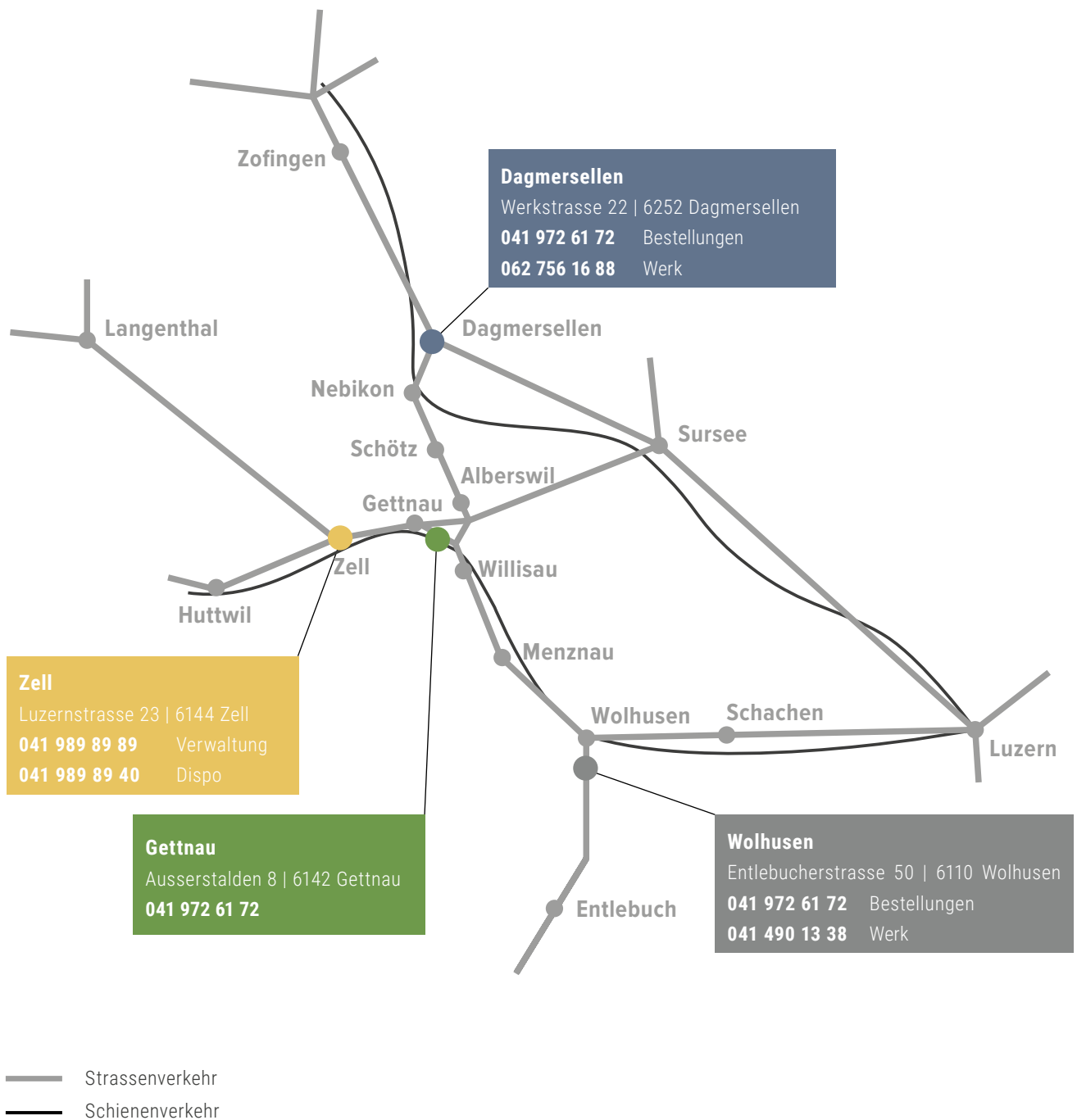
Es obliegt dem Besteller, bei Ablieferung des Betons zu prüfen, ob

- a) die Angaben auf dem Lieferschein mit seiner Bestellung übereinstimmen
- b) die Lieferung sichtbare Mängel aufweist

Bei Lieferung franko Baustelle gilt als Ablieferung die Übergabe auf dem Bauplatz und bei Lieferung ab Werk die Übergabe des Betons auf den Lastwagen. Allfällige Beanstandungen sind, damit sie das Betonwerk auf ihre Berechtigung prüfen kann, nach Möglichkeit vor dem Einbringen des Betons in die Schalung anzubringen. Mängel, die bei Ablieferung nicht feststellbar sind, müssen sofort nach deren Entdeckung gerügt werden. Bestehen seitens des Bestellers hinsichtlich der Qualität des gelieferten Betons Zweifel und ist eine sofortige Abklärung nicht möglich, so ist der Besteller zur Entnahme einer Probe verpflichtet. Durch eine sofortige Einladung ist dem Betonwerk Gelegenheit zu geben, der Probeentnahme beizuwohnen. Das Resultat dieser Prüfung wird vom Betonwerk nur anerkannt, wenn die Probeentnahme unmittelbar nach erfolgter Lieferung und gemäss den Vorschriften der Norm SN EN 206 vorgenommen und die Probe einer anerkannten Prüfstelle zur Beurteilung eingesandt worden ist. Ergibt die Prüfung, dass die Beanstandung berechtigt ist, so übernimmt das Betonwerk die Prüfungskosten. Andernfalls sind diese vom Besteller zu tragen.



## Übersicht Standorte



# MAKIES

## Verwaltung MAKIES

Luzernstrasse 23 | 6144 Zell  
Telefon 041 989 89 89  
E-Mail [info@makies.ch](mailto:info@makies.ch)

[www.makies.ch](http://www.makies.ch)

## Verkauf / Offerten

Telefon 041 989 89 89

## Bestellungen Transporte / Kies / Aushub

Telefon 041 989 89 40

## Bestellungen Beton / Kieskomponenten

Gettnau, Dagmersellen, Wolhusen  
Telefon 041 972 61 72

---

## Kieshandels-AG Zell

Luzernstrasse 23 | 6144 Zell  
CHE - 107.804.833 MWST  
Telefon 041 989 89 40

## Kurt Marti Transporte AG Zell

Luzernstrasse 23 | 6144 Zell  
CHE - 107.804.862 MWST  
Telefon 041 989 89 40

## Makies AG

Ausserstalden 8 | **6142 Gettnau**  
CHE - 106.033.240 MWST  
Telefon 041 972 61 72

Werkstrasse 22 | **6252 Dagmersellen**

Telefon 062 756 16 88

Entlebucherstrasse 50 | **6110 Wolhusen**

Telefon 041 490 13 38

**SWISO**  
zertifiziert nach  
ISO 9001 / 14001



[www.makies.ch/downloads](http://www.makies.ch/downloads)